

Montáž

1. Povolte šrouby/matice na držácích boční rukojeti (1) u ProQ grilu. V případě Excelu 20 model odmontujte šrouby/matice.
2. Posuňte držák motoru (3) a opěrný držák (2) dolů za držáky boční rukojeti. Ujistěte se, aby výstupky lokátoru spočívaly na horní hraně nádstavce.
3. Utáhněte šrouby/matice na konzolách boční rukojeti (1).
4. Umístěte jídlo na rožni pomocí vidliček (pozor na hroty extrémně ostré). Ujistěte se, že jídlo je rovnoměrně vyvážené a centrálně umístěné. Utáhněte vidlice pomocí kříčkových šroubů.
5. Nasuňte motor (4) na držák motoru (3).
6. Špičku rožně (špicatý konec) rožně zcela zasuňte do motoru.
7. Posuňte objímku (6) a ujistěte se, že držáka sedí na opěrné konzole (2).
8. Zapněte motor pomocí spínače umístěného na zadní straně krytu.

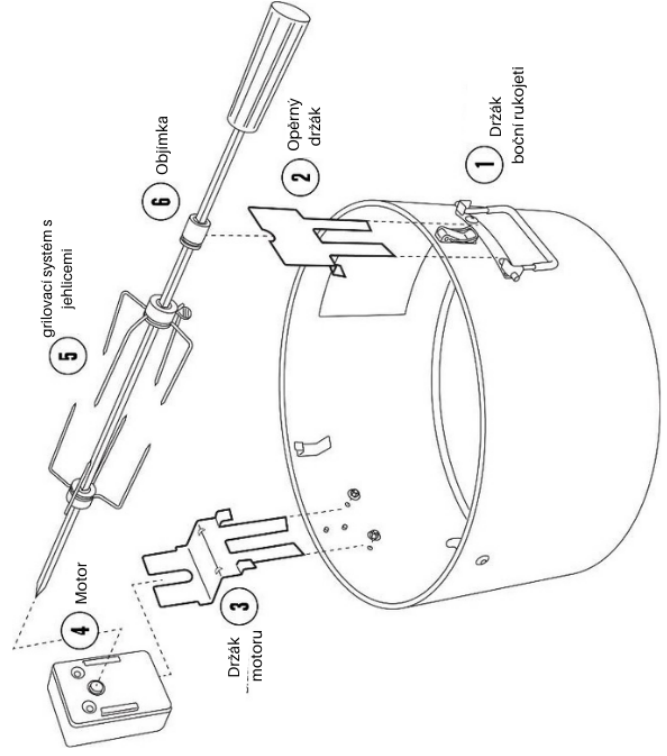
POZNÁMKA: Občas možná budete muset znovu utáhnout šrouby vidlice a límce, protože se během užívání mohou uvolnit.

9. Jakmile je jídlo uvařeno, vypněte motor a vyjměte celý grilovací systém s jehlicemi (5) pomocí dodané černé (bakelitové) rukojeti.

10. Uvolněte vidlici nejbližší špičatému konci, dávejte pozor, protože všechny části budou horké a opatrně odeberte jídlo z grilovací vidlice.

Čištění je jednoduché, protože všechny části sestavy jsou vyrobeny z vysoce kvalitní nerezové oceli. Pro umytí použijte jemnou mýdlovou vodu nebo vložte do myčky.

VAROVÁNÍ: Motor nesmí být nikdy vystaven vodě nebo ponořen do vody.



Nářadí potřebné pro montáž: Nastavitelný klíč nebo kleště a křížový šroubovák

Pokyny pro před montáží: Před sestavením rotisserie použijte seznam dílů níže, abyste zkontrolovali, zda byly zahrnuty všechny potřebné díly.

Během postupu kontrolujte díly, zda nejsou poškozené. Neskladujte ani neprovozujte váš otáčivý gril Rotisserie, pokud se zdá být poškozená.

Pokud vám chybí díly nebo máte dotazy během procesu montáže kontaktujte svého dodavatele.

Seznam součástí rotisserie

